

# 现场本安数显仪（回路供电）

采用独特的倍压技术  
直接利用信号电流工作  
接线简单，压降低  
可在现场方便的安装  
本安防爆认证Ex ia IIC

CZBS100-EX

CZBS110-EX



## 技术参数

输入信号	4~20mA,d.c.	4~20mA,d.c.
过载电流	≤40mA,d.c.	≤40mA,d.c.
电压压降	≤1.0V,d.c.	≤1.0V,d.c.
显示范围	-999~9999; 3位小数点可设置	-999~9999; 3位小数点可设置
显示单位（可选）	mmH <sub>2</sub> O, mA, MPa, KPa, 开方, %	mmH <sub>2</sub> O, mA, MPa, KPa, 开方, %
显示精度	0.2% F.S.	0.2% F.S.
温度漂移	0.01% F.S./°C	0.01% F.S./°C
工作温度	-20°C ~ +60°C	-20°C ~ +60°C
连接的现场设备	二线制、三线制变送器，电流源 阀门定位器，执行器	二线制、三线制变送器，电流源 阀门定位器，执行器

## 产品认证

防爆认证标志	Ex ia IIC T6	Ex ia IIC T6
防护等级	Ip57	Ip65

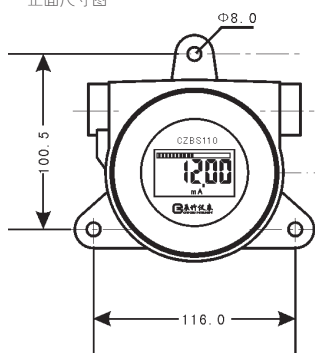
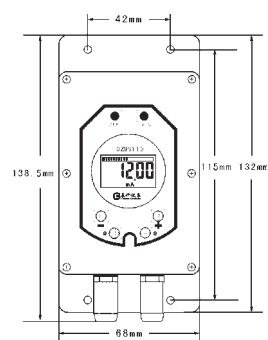
## 尺寸图（单位：mm）

CZBS100-EX

CZBS110-EX

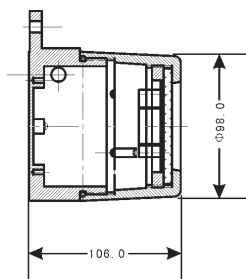
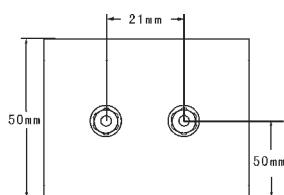
正面尺寸图

正面尺寸图



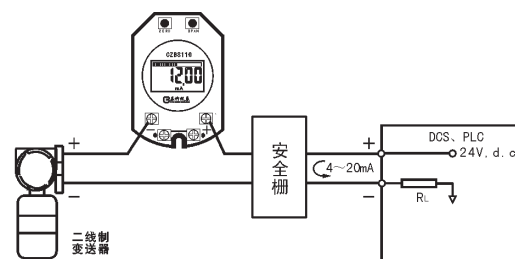
侧面尺寸图

侧面尺寸图



## 典型应用

单线接线方式



双线接线方式

